

- предназначены для регулирования расхода приточного и вытяжного воздуха в системах канальной вентиляции и кондиционирования;
- может использоваться для рециркуляционного воздуха;
- применяют для герметизации внутреннего объема вентиляционных сетей;
- обрабатываемый воздух должен быть подготовлен, не должен содержать твердые, волокнистые, клейкие или агрессивные примеси;
- допустимое содержание пыли и твердых примесей не более 0,1 г/м³;
- допустимая температура перемещаемого воздуха от -30° С до +50° С.

C-KVK-100-0

- универсальный воздушный клапан
- размер (по круглому присоединительному сечению)
- тип привода (тип электрического привода, **0** - под привод, **HD** - ручной привод)

ПРИМЕЧАНИЕ:

универсальная маркировка электропривода см. Справочную информацию.

Клапаны имеют круглое сечение и имеют круглый корпус с установленной внутри лопаткой. Такая конструкция обеспечивает пропорциональную зависимость расхода воздуха через клапан от угла поворота лопатки.

Конструктивные элементы клапана выполнены из оцинкованной стали.

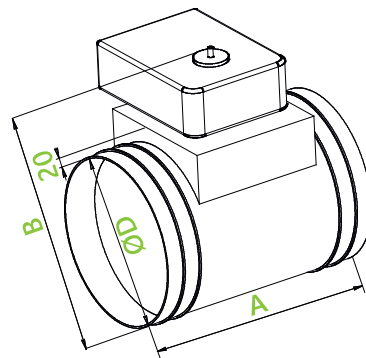
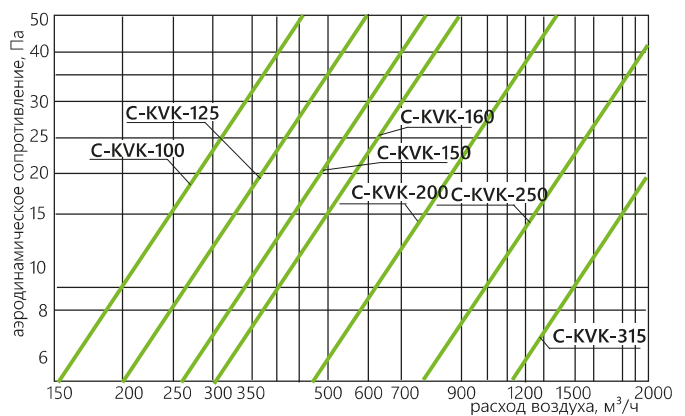
По периметру лопатка снабжена резиновым уплотнителем.

В качестве исполнительного механизма используются:

- ручной привод для местного ручного управления;
- электропривод для дистанционного управления клапаном.

Для воздушных клапанов используют приводы «открыто-закрыто» или с пружинным возвратом плавного регулирования или двухпозиционные, 220 В или 24 В. Универсальная маркировка привода приведена для всех воздушных клапанов.

Клапан сохраняет работоспособность вне зависимости от пространственной ориентации.



ТИПОРАЗМЕР	Размеры, мм			Привод*		Масса кг, без привода не более
	A	B	D*	"открыто-закрыто"	пружинный возврат	
C-KVK-100	200	215	100	M 220 (24)	F 220 (24)	0,65
C-KVK-125	200	240	125			0,78
C-KVK-150	200	253	150			0,86
C-KVK-160	200	273	160			0,98
C-KVK-200	200	313	200			1,21
C-KVK-250	200	363	250			1,85
C-KVK-315	200	428	315			2,45

ПРИМЕЧАНИЕ:

* универсальную маркировку привода для воздушных клапанов смотрите в разделе C-REG.